

Rev	Name	Datum	Änderung		gepr.
Erstellt	HOF2	03.09.2018	Allgemeintoleranz: DIN 16742 TG9 / DIN ISO 2768 - mK		Gewicht: kg
Gepr.			DIN 6 T1 Projektions- methode 1	Kantenbruch nach ISO 13715	Wanddicke: mm
CAD-System: SolidWorks2015					Werkstoff: PE-LLD
			Benennung		Farbe: schwarz
			15000 L Flachtank-Großanlage (2 x RWFT7500) mit Verbindungsset		Zchg.-Nr.: 251_03864
					Art.-Nr.: RWFT75X2
			Maßstab: 1:20		A3 Blatt 1 von 2

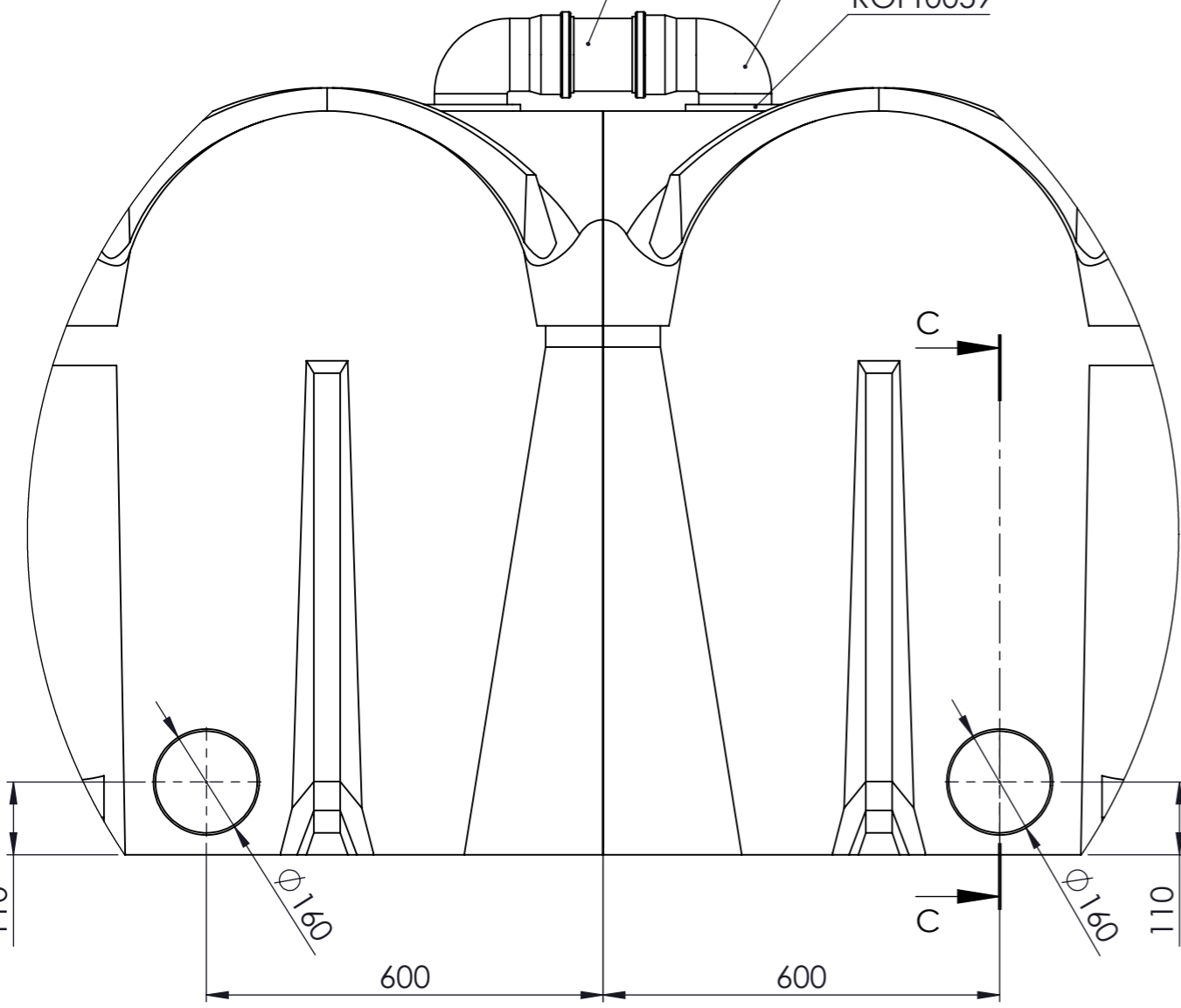
Letzte Speicherung: Montag, 3. September 2018 11:48:43

**PREMIER TECH**  
AQUA  
Am Gammgraben 2  
19258 Boizenburg  
Germany  
Fon+49 38847 6239 0

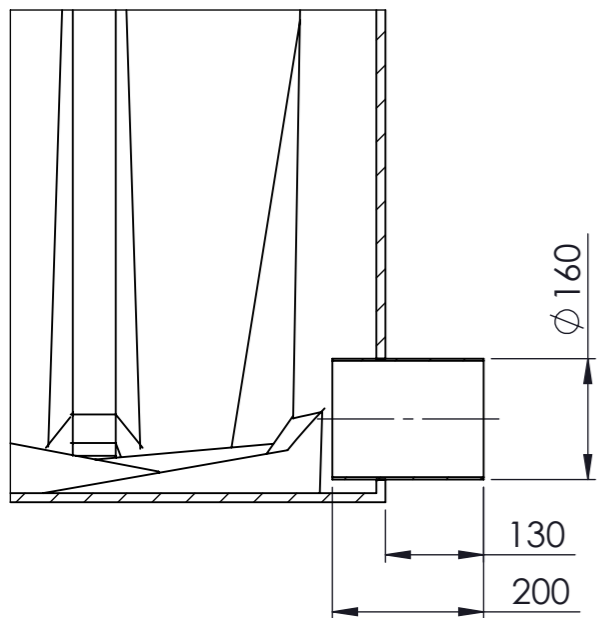
Für diese Unterlagen behalten wir uns alle Rechte vor, auch für den Fall der Patenterteilung oder Gebrauchsmustererteilung. Sie darf ohne unsere vorherige schriftliche Zustimmung weder vervielfältigt noch sonstwie benutzt, noch Dritten zugänglich gemacht werden.

Detail Z (1 : 10)  
ohne KKZT7161  
Bohrbild Tankverbindung

ROHA0023  
ROFT0530  
ROFT0059

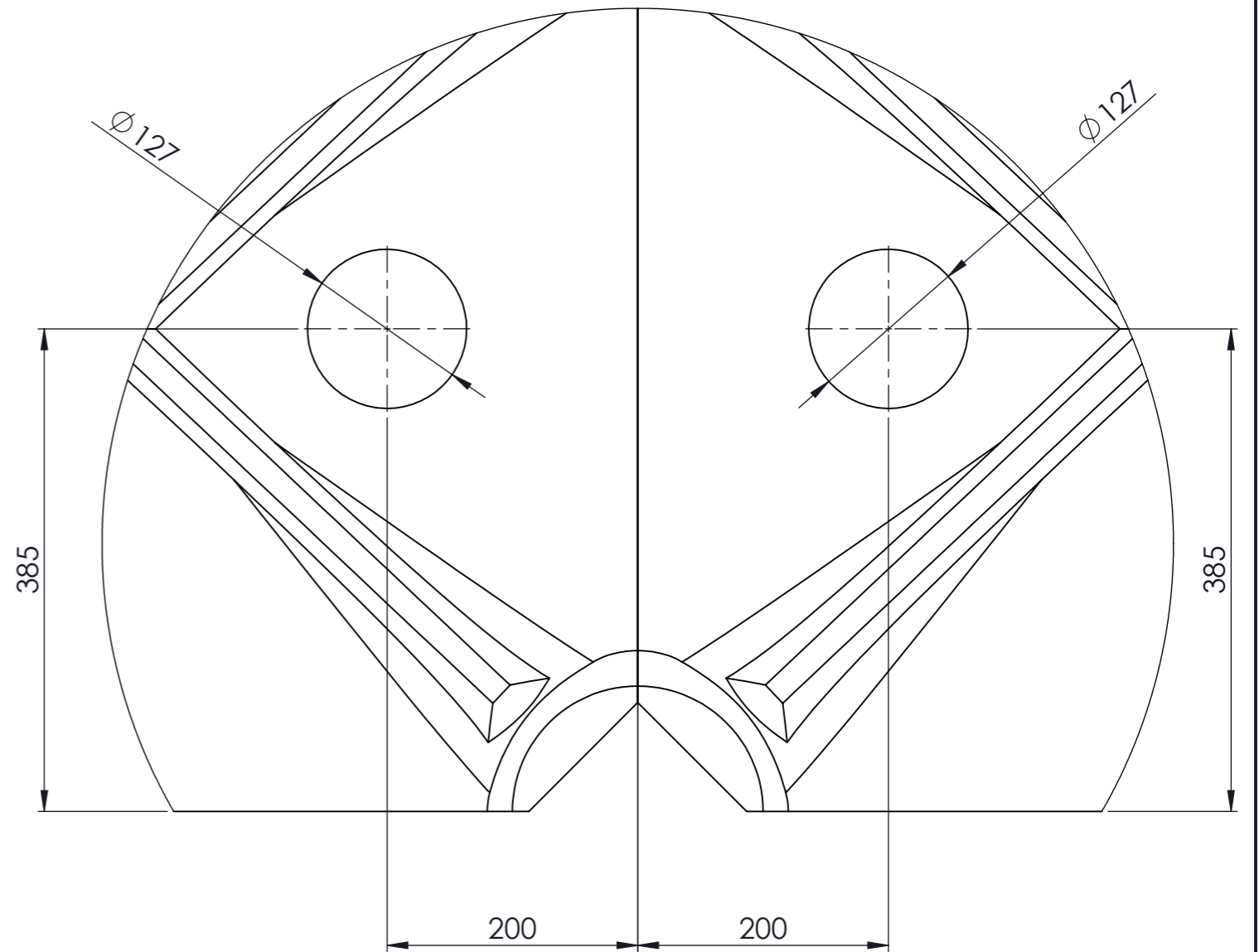


Schnitt C-C (1 : 10)



Letzte Speicherung: Montag, 3. September 2018 11:48:43

Detail Y (1 : 5)  
ohne ROFT0530; ROFT0023; ROFT0059  
Bohrbild Entlüftung



Rev	Name	Datum	Änderung		gepr.
Erstellt	HOF2	03.09.2018	Allgemeintoleranz:		Gewicht:
Gepr.			DIN 6 T1 Projektions- methode 1	Kantenbruch nach ISO 13715	kg
CAD-System: SolidWorks2015					Wanddicke:
					mm
			Benennung		Werkstoff:
			15000 L Flachtank-Großanlage (2 x RWFT7500) mit Verbindungsset		PE-LLD
					Farbe:
					schwarz
					Zchg.-Nr.:
					251_03864
					Art.-Nr.:
					RWFT75X2
			Maßstab: 1:20		A3
					Blatt 2 von 2

Für diese Unterlagen behalten wir uns alle Rechte vor, auch für den Fall der Patenterteilung oder Gebrauchsmustererteilung. Sie darf ohne unsere vorherige schriftliche Zustimmung weder vervielfältigt noch sonstwie benutzt, noch Dritten zugänglich gemacht werden.