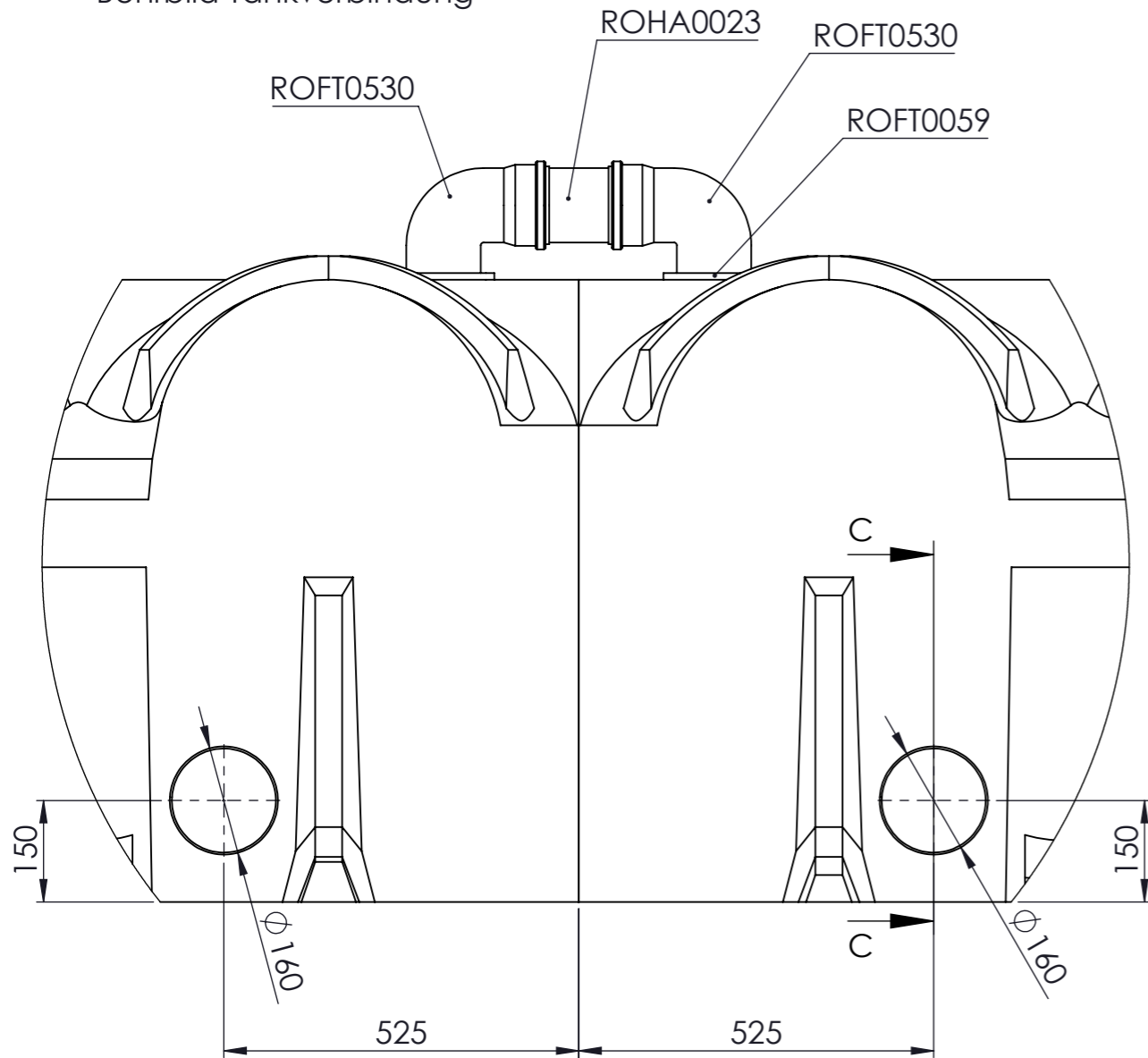


Letzte Speicherung: Montag, 3. September 2018 11:21:08

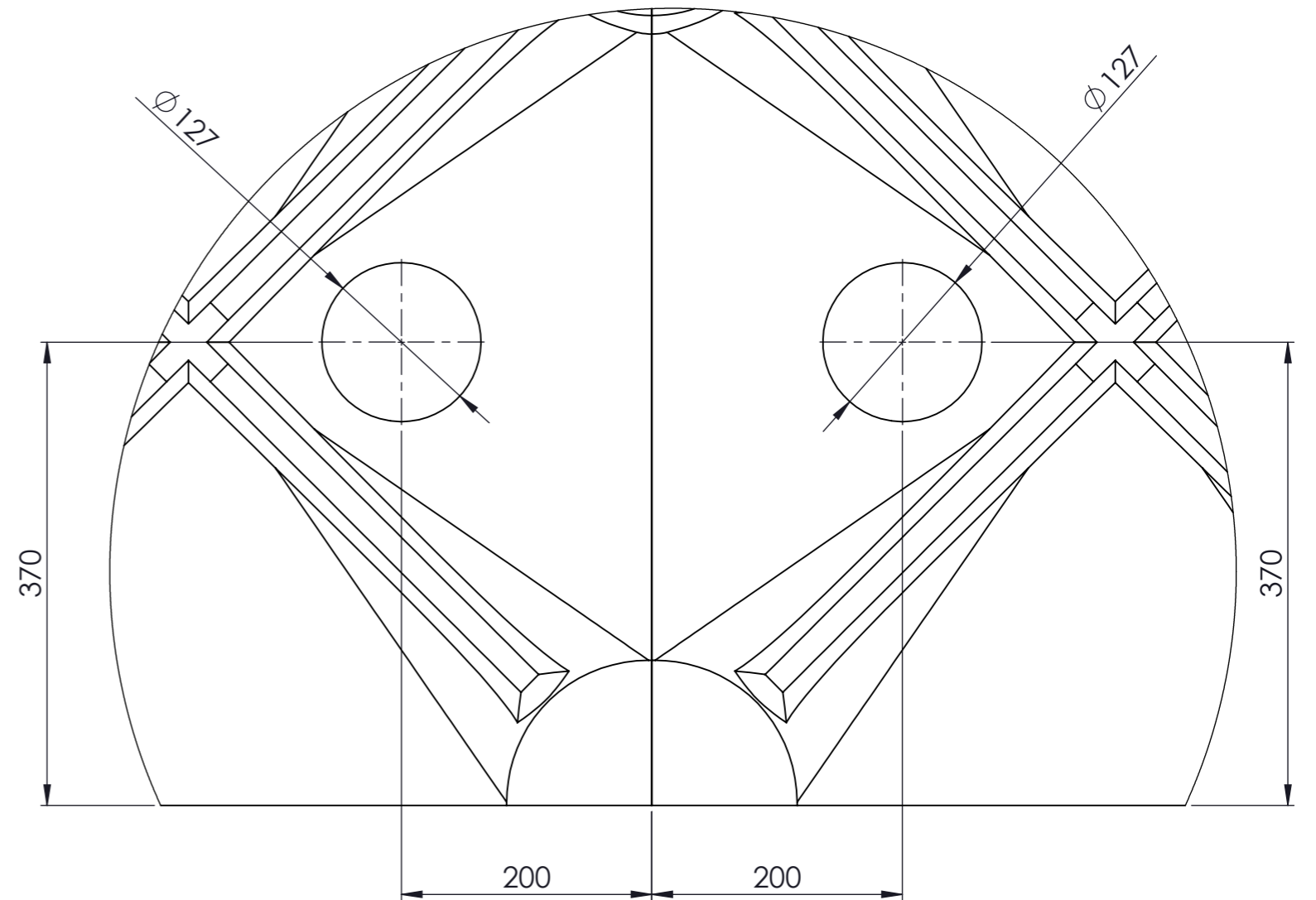
Rev	Name	Datum	Änderung		gepr.
Erstellt	HOF2	31.08.2018	Allgemeintoleranz:		Gewicht: kg
Gepr.			DIN 6 T1 Projektions- methode 1	Kantenbruch nach ISO 13715	Wanddicke: mm
CAD-System: SolidWorks2015			Benennung		Werkstoff: PE-LLD
			10000 L Flachtank-Großanlage, 2 x FT50		Farbe: schwarz
					Zchg.-Nr.: 251_03869
					Art.-Nr.: RWFT50X2
			Maßstab: 1:20		A3 Blatt 1 von 2

Für diese Unterlagen behalten wir uns alle Rechte vor, auch für den Fall der Patenterteilung oder Gebrauchsmustererteilung. Sie darf ohne unsere vorherige schriftliche Zustimmung weder vervielfältigt noch sonstwie benutzt, noch Dritten zugänglich gemacht werden.

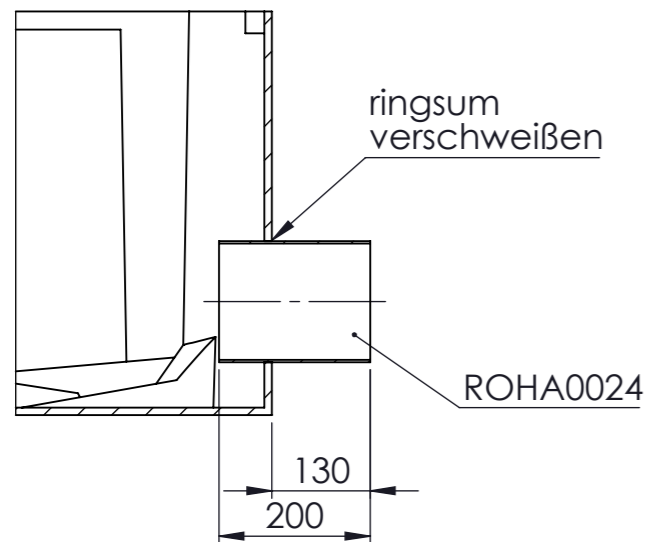
Detail Z (1 : 10)
ohne KKZT7161
Bohrbild Tankverbindung



Detail Y (1 : 5)
ohne ROFT0530; ROFT0023; ROFT0059
Bohrbild Entlüftung



Schnitt C-C (1 : 10)



Letzte Speicherung: Montag, 3. September 2018 11:21:08

Rev	Name	Datum	Änderung		gepr.
Erstellt	HOF2	31.08.2018	Allgemeintoleranz:		Gewicht: kg
Gepr.			DIN 6 T1 Projektions- methode 1	Kantenbruch nach ISO 13715	Wanddicke: mm
CAD-System: SolidWorks2015			Benennung		Werkstoff: PE-LLD
			10000 L Flachtank-Großanlage, 2 x FT50		Farbe: schwarz
					Zchg.-Nr.: 251_03869
					Art.-Nr.: RWFT50X2
			Maßstab: 1:20		A3 Blatt 2 von 2

Für diese Unterlagen behalten wir uns alle Rechte vor, auch für den Fall der Patenterteilung oder Gebrauchsmustererteilung. Sie darf ohne unsere vorherige schriftliche Zustimmung weder vervielfältigt noch sonstwie benutzt, noch Dritten zugänglich gemacht werden.