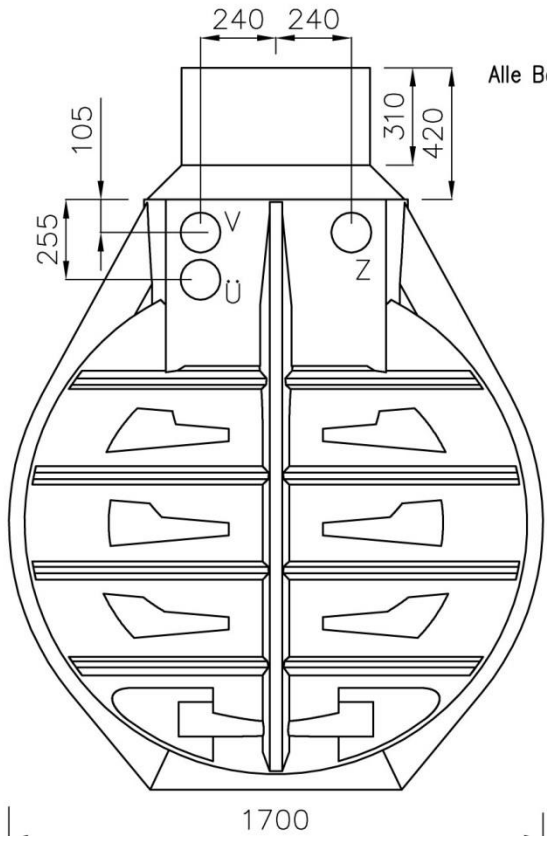
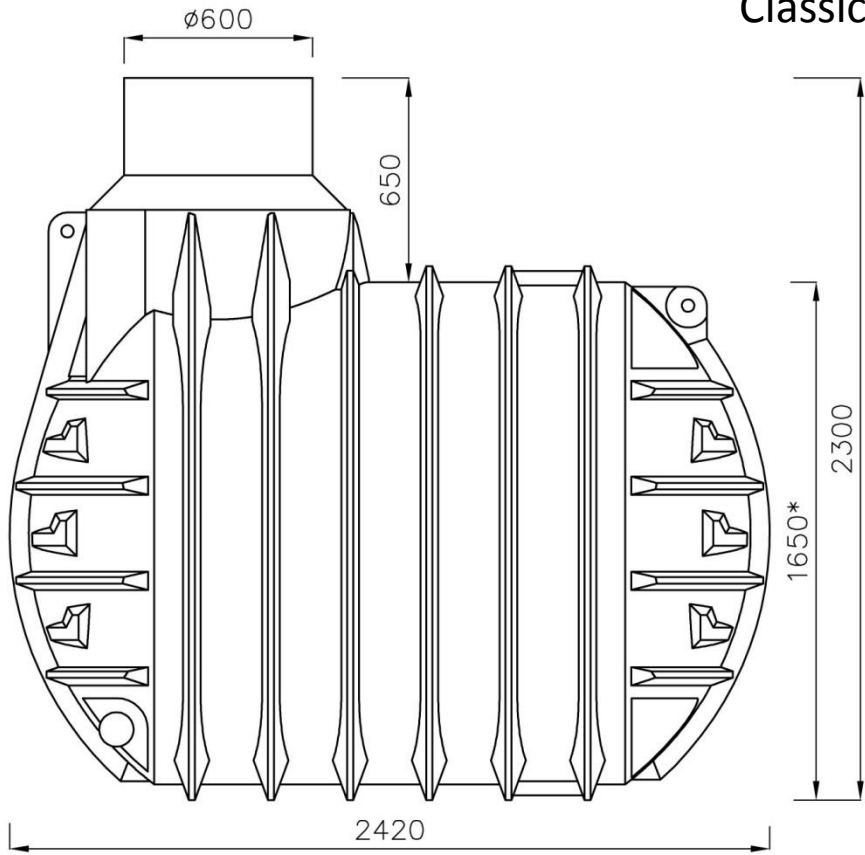


Classic 4500



Alle Bohrungen $\phi 127$ (DN100 mit Lamellendichtung)

